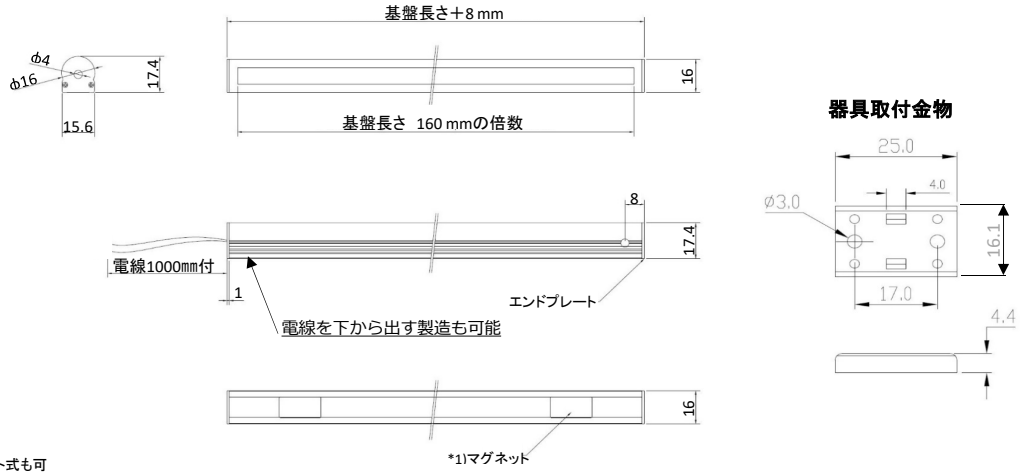


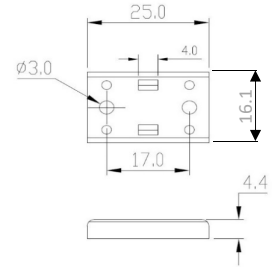
製品仕様書及び製品保証書

製品型番: RPB(40)

製品寸法



器具取付金物



部品構成

製品仕様

No.	部品名	材質	作成	項目	仕様	単位
1	フレーム(ヒートシンク)	アルミニウム	犬丸	色	2200 2400 2500 2700 3000 3500 4000 5500	K
2	LED実装基盤	FR-4		サイズ	(L)xxx(*1) x (W)16 x (T)17.4	mm
3	カバー	アクリル		消費電力	(*1)下表参照	W
4	マグネット	ネオジウム		入力電圧	24	DCV
5				発光角度		°
6				防水規格	屋内仕様品	—
7				LEDランプ数量	(*1)下表参照	pc
8				その他	ブラケット固定	
10						

製品取扱(施工上の注意事項)

製品の施工上のお取り扱いに関する内容は、別紙の製品取扱説明書をご参照ください。施工を進める前に必ず全ての内容をお読みください。

(*1)長さ(L)・消費電力・LEDランプ数量表

長さ(L)	168	328	488	648	808	968	1128	1288	1448
消費電力	1.19	2.36	3.53	4.7	5.86	7.03	8.2	9.37	10.54
LEDランプ数量	4	8	12	16	20	24	28	32	36

警告

・取付、使用については、製品取扱説明書にしたがい確実に行ってください。
 ・取付、使用に誤り不備があると、火災、感電、破損の原因となります。
 ・製品を改造しないでください。火災、感電、破損の原因となります。
 ・この商品は「入力:DC24V」専用商品です。必ず当社推奨のDC24V出力専用の電源をご使用ください。火災、感電、破損の原因となります。

注意

・この商品は一般屋内専用商品です。振動、衝撃の多い場所、腐食性ガスの発生する場所、水のかかる恐れのある場所では使用しないでください。火災、感電、落下、破損の原因となります。
 ・周囲温度は、40℃以上では使用しないでください。火災・動作不良・使用可能時間短縮の原因となります。
 ・灯具の埋込や狭小密閉箇所では使用しないでください。火災・動作不良・使用可能時間短縮の原因となります。

お手入れ・部品交換

・商品の清掃について「お手入れ時は必ず電源を切って行ってください。感電の原因となります。汚れ部分を軽くふき取ってください。水・シンナー・ベンジン・アルカリ系洗剤では拭かないでください。変色、変質、強度低下による破損の原因となります。

その他の留意事項

*1)商品には寿命があります。設置して10年経つと、外観に異常がなくても内部の劣化は進行しています。点検をせずに長期間使い続けるとまれに火災・感電・落下等の原因に至る場合があります。
 *2)LEDモジュールの寿命(半減値)は、およそ40,000時間です。使用環境等により寿命が短くなる場合があります。寿命による不点灯での個別のLEDチップの交換はできません。
 *3)保守メンテナンスは、ご購入お客様によるメンテナンスが必要となります。お手入れの際は必ず電源を切り行ってください。
 *4)保証期間:1年 (故障発生時はLEDモジュール単体の交換供給となります。取替え工事費・足場費用・輸送費用・店舗休業補償・利益損失補償など保証対象外)

製品保証書

製品名 RPB(40)

出荷日

保証期間 1年間
*出荷日より

株式会社ひかり

住所: 大阪市淀川区西中島6-2-3チサン第7新大阪 ☎06-6732-9140